



## Rundläufer, Form-, Füll- und Verschleißmaschinen FBM S1 und FBM D2

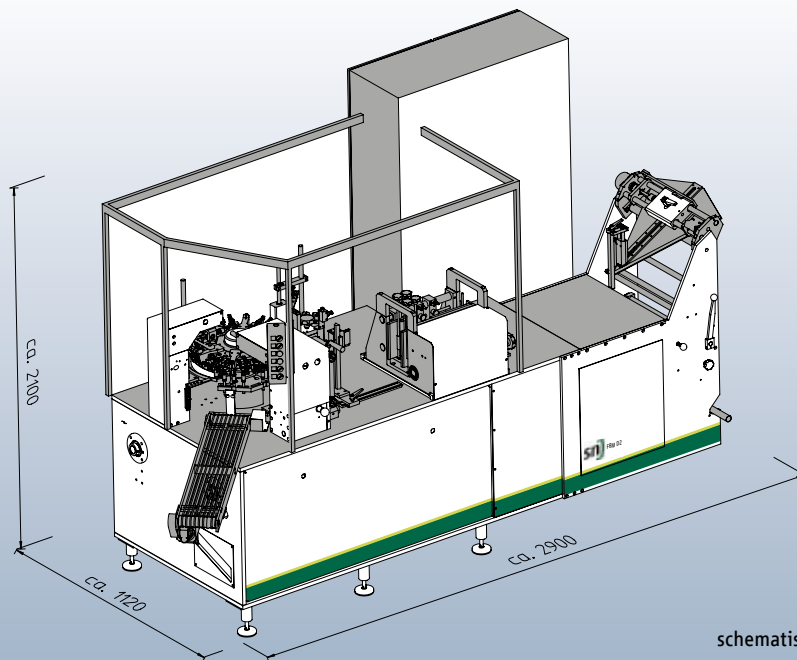
**Intermittierend arbeitende Rundläufermaschinen mit 8 Stationen zum Herstellen und Füllen von Flach- oder Standbodenbeuteln von der Rolle - auch mit Wiederverschluss-Systemen.**

**Anwendungen: Lebensmittel, Petfood, Getränke, Pharma, Non-food, Household, Personal Care.**

- Hochwertige Konstruktion nach modernsten Fertigungsmethoden bedeutet langlebige Maschinenkomponenten
- Zentrale Bedienung und Visualisierung über Touch Bedienpult
- Dosierungen: Schieberdosierer, Schneckendosierer, Waagen, Mikrodosierer für kleinste Volumina, Dosierpumpen, Saatgutdosierer, Stückgutdosierer
- Hygieneversion, leicht zu reinigen
- Peripheriegeräte können einfach integriert werden
- Synchronisation mit Linear- und Teilmengenwaage



**Einzigartig individuell.  
Einzigartig wirtschaftlich.**



schematisch dargestellte Maschine

### Technische Daten FBM S1 und FBM D2

Ausführung	FBM S1 SIMPLEX	FBM D2 DUPLEX
Beutelmaße [mm]	Breite 40 - 180 Höhe 50 - 210	Breite 40 - 90 Höhe 50 - 210
Ausbringungsleistung [Beutel/min]	bis 100* * abhängig von Füllguteigenschaften und Beutelgröße	bis 200*
Beutelmaterial	siegelfähiges Folienlaminat	
Ausstattung	Standard zur Verarbeitung von trockenen Füllgütern Optional Nassbetriebsausführung	
Sicherheitsausstattung	internationale Sicherheitsvorschriften z.B. CE , UL, CSA, OSHA	
Leistung [kVA]	ca. 5 - 7,5 <sup>1)</sup>	
Netz	3 x 400/230V + N + PE, 50/60 HZ	
Spannungen [V]	400 / 230 / 24	
Luftverbrauch	300 NI/min, 6 bar <sup>1)</sup>	
Maschinenabmessungen L x B x H [mm]	ca. 2.500 x 1.150 x 2.100 <sup>1)</sup>	

<sup>1)</sup> Abhängig von der Ausstattung. Technische Änderungen vorbehalten.

Ausstattung	Sonderausstattung
Zwei Füllstationen	Kodiereinrichtungen
Elektronisches Nockenschaltwerk über SPS	Folienkantensteuerung
Temperaturregelung über SPS	Beutelkontrolle (kein Beutel - keine Füllung)
Bedienung und Einstellung über Touch Bedienpult	Leerbeutelabscheidung
Teleservice	Rezepturverwaltung
	Begasung mit Stickstoff
	(weitere Details auf Anfrage)

