



Rundläufer, Form-, Füll- und Verschleißmaschinen FBM 30 - 33 / FBM 40 - 44

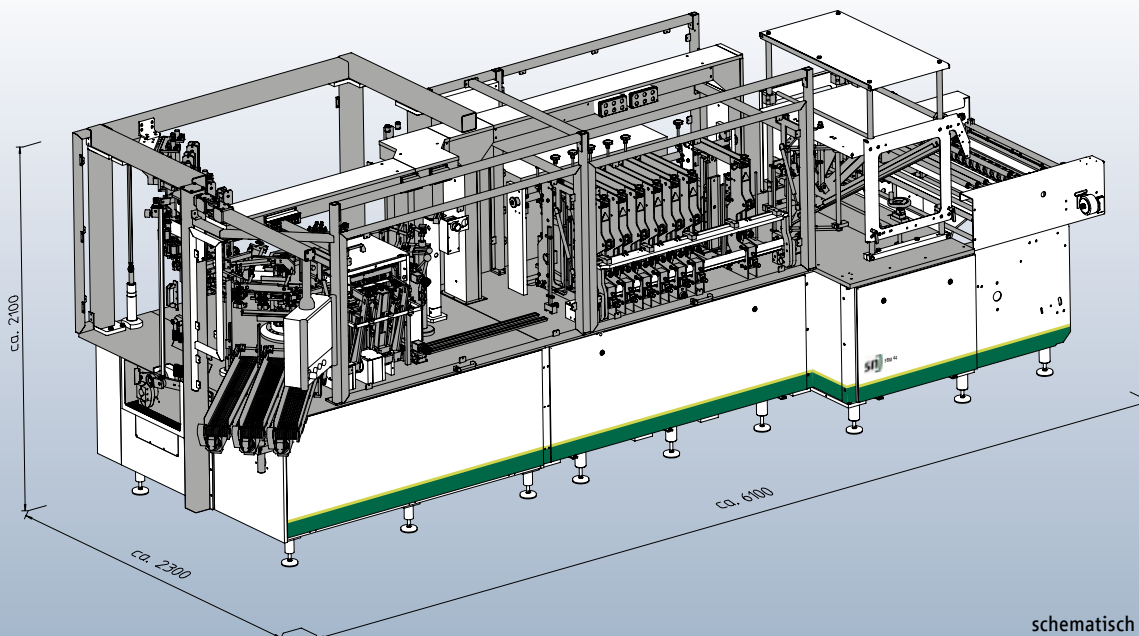
Intermittierend arbeitende Rundläufermaschinen mit 8 Stationen zum Herstellen, Füllen und Versiegeln von Flach- oder Standbodenbeuteln von der Rolle - auch mit Wiederverschluss-Systemen.

Anwendungen: Lebensmittel, Petfood, Getränke, Pharma, Non-food, Household, Personal Care.

- Hochwertige Konstruktion bedeutet langlebige Maschinenkomponenten
- Zentrale Bedienung und Visualisierung über Touch Bedienpult
- Dosierungen: Schieberdosierer, Schneckendosierer, Waagen, Mikrodosierer für kleinste Volumina, Dosierpumpen
- Hygieneversion, leicht zu reinigen
- Peripheriegeräte können einfach integriert werden
- Synchronisation mit Linear- und Teilmengenwaage



Einzigartig individuell.
Einzigartig wirtschaftlich.



schematisch dargestellte Maschine

Technische Daten FBM 30 - 33 und FBM 40 - 44

Ausführung	FBM 30 321 TRIPLEX	FBM 33 325 TRIPLEX	FBM 40 416 QUADRO	FBM 44 421 QUADRO
Beutelmaße [mm]	Breite 50 - 93 (100 ¹⁾ Höhe 70 - 210	Breite 80 - 115 (130 ¹⁾ Höhe 120 - 250	Breite 40 - 72 Höhe 70 - 160	Breite 70 - 93 Höhe 80 - 210
Ausbringungsleistung [Beutel/min]	bis 300*	bis 300*	bis 400*	bis 400*
Beutelmaterial	siegelfähiges Folienlaminat			
Ausstattung	Standard: Verarbeitung von trockenen Füllgütern Optional: Nassbetriebsausführung			
Sicherheitsausstattung	internationale Sicherheitsvorschriften z.B. CE, UL, CSA, OSHA			
Leistung [kVA]	ca. 15 - 20 ²⁾			
Netz	3 x 400/230V + N + PE, 50/60 HZ			
Spannungen [V]	400 / 230 / 24			
Luftverbrauch	ca. 650 NI/min, 6 bar ²⁾		ca. 500 NI/min, 6 bar ²⁾	
Maschinenabmessungen L x B x H [mm]	ca. 6.100 x 2.350 x 2.200 ²⁾			

¹⁾ Auf Anfrage möglich. ²⁾ Abhängig von der Ausstattung. Technische Änderungen vorbehalten.

Ausstattung	Sonderausstattung
Beutelkontrolle (kein Beutel - keine Füllung)	Kodiereinrichtungen
Schneid- und Klebetisch	Nassausführung
Folienkantensteuerung	Ultraschallsiegeltechnik
Motorischer Rollenheber	Wiederverschluss-Systeme
Zentrales Bedienen und komfortable Prozessüberwachung	Rezepturverwaltung
Steuerung: SPS Siemens oder Allen Bradley	spiegelbildliche Ausführung
Teleservice	Begasung mit Stickstoff
	(weitere Details auf Anfrage)

