



Rundläufer, Form-, Füll- und Verschleißmaschine FM 1 Combi FFS / FS

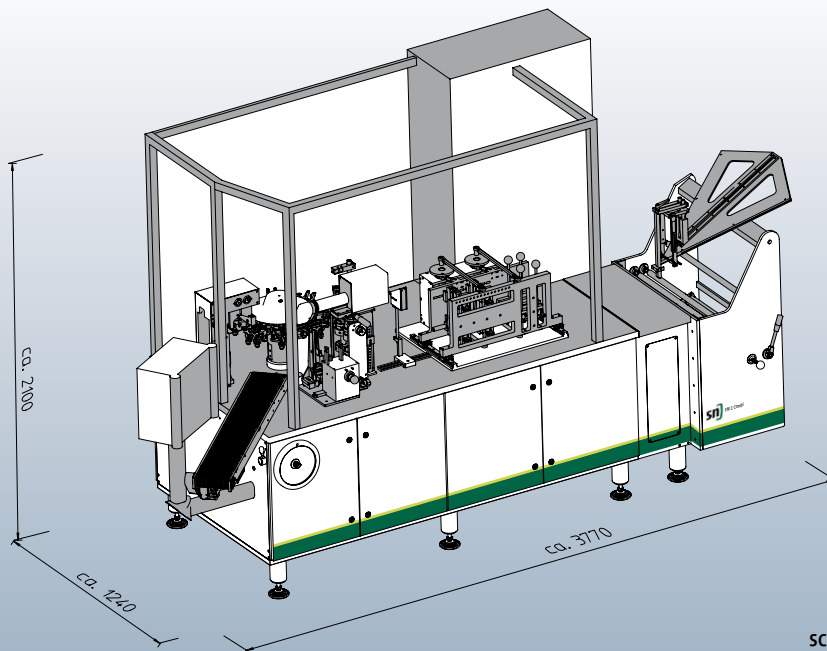
Intermittierend arbeitende Rundläufermaschine für hohe Leistungen zum Verarbeiten von Siegelrandbeuteln. Das herausragende Merkmal dieser Maschine ist, dass Sie innerhalb kürzester Zeit von Rollenproduktion auf die Verarbeitung von vorgefertigten Beuteln umgestellt werden kann.

Anwendungen: Lebensmittel, Petfood, Saatgut, Getränke, Pharma, Nonfood, Household, Personal Care.

- Höchste Laufruhe und weitgehend wartungsfreie Mechanik
- Dosierung: Schieberdosierer, Schneckendosierer, Waagen, Mikrodosierer für kleinste Volumina, Dosierpumpen, Saatgutdosierer, Stückgutdosierer
- Synchronisation mit Linear- und Teilmengenwaage
- Beutelart: 3-Rand-Siegelbeutel, 4-Randsiegelbeutel, Doypack- und Deltatpack vorgefertigt, Papiertüten und Membranbeutel vorgefertigt



**Einzigartig individuell.
Einzigartig wirtschaftlich.**



schematisch dargestellte Maschine

Technische Daten FM 1 Combi FFS / FS

Ausführung	FM 1 Combi		
	Rolle SIMPLEX	Rolle DUPLEX	Magazin SIMPLEX
Beutelmaße [mm]	Breite 40 - 180 Höhe 50 - 250	Breite 40 - 90 Höhe 50 - 210	Breite 70 - 180 Höhe 80 - 210
Ausbringungsleistung [Beutel/min]	bis 120*	bis 240*	bis 80*
	* abhängig von Füllguteigenschaften und Beutelgröße		
Beutelmateriale	Alle handelsüblichen heißsiegelfähigen Folien auf Rollen gewickelt. Vorgefertigte Beutel und Papiertüten, Membranbeutel / vorgefertigte Beutel aus siegelfähiger Verbundfolie oder Papier		
Sicherheitsausstattung	internationale Sicherheitsvorschriften z.B. CE , UL, CSA, OSHA		
Leistung [kVA]	ca. 15 - 20 ¹⁾		
Netz	3 x 400/230V + N + PE, 50/60 HZ		
Spannungen [V]	400 / 230 / 24		
Luftverbrauch	ca. 550 NL/min, 6 bar ¹⁾	ca. 650 NL/min, 6 bar ¹⁾	ca. 550 NL/min, 6 bar ¹⁾
Maschinenabmessungen LxBxH [mm]	ca. 3.770 x 1.240 x 2.100 ¹⁾		
¹⁾ Abhängig von der Ausstattung. Technische Änderungen vorbehalten.			

Standardausstattung	Sonderausstattung
Von der Rolle Simplex oder Duplex aus dem Magazin Simplex	Formstanzen
Staub- und spritzwasserdichtes Maschinengestell	Aufreisshilfen
Verwendung von Normteilen	Codiereinrichtungen
Freiprogrammierbare Steuerungen (Siemens und Allen Bradley)	Wiederverschluss-Systeme
sehr hohe Flexibilität, sehr schneller Umbau (ca.15 min.) möglich.	Aufhängeeinrichtung als Stanze oder Bandstahlschnitt
	Doppelbeuteleinrichtung mit Mittelnahrtperforation
	Abtransportsysteme
	Begasung mit Stickstoff
	weitere Details auf Anfrage



Einzigartig individuell.
Einzigartig wirtschaftlich.